

# KZL 线缆整理板

卡扣式，用于 35 mm H型 DIN 导轨 和 30 mm C型导轨



KZL线缆整理板用于静止或动态的应用场合，以整理固定机器、控制面板或拖链上的电缆。

根据EN 62444标准，线缆整理板的设计可提供安全的应力释放。使用电缆扎带即可轻松完成电缆或气动管的固定。

KZL线缆整理板可以安装在30mm C型 DIN导轨和35mm H型 DIN导轨上。



## 规格

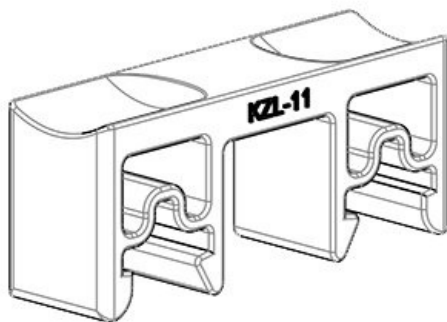
材料	聚酰胺
阻燃等级	UL94-V0, 自熄灭
温度	-40 C° 到 140 C°
属性	无硅, 无卤
安装形式	卡入

## 产品优势

- 张紧力按照 EN 62444标准设计
- 无需工具，快速安装
- 节约成本
- 高安装密度
- 多功能

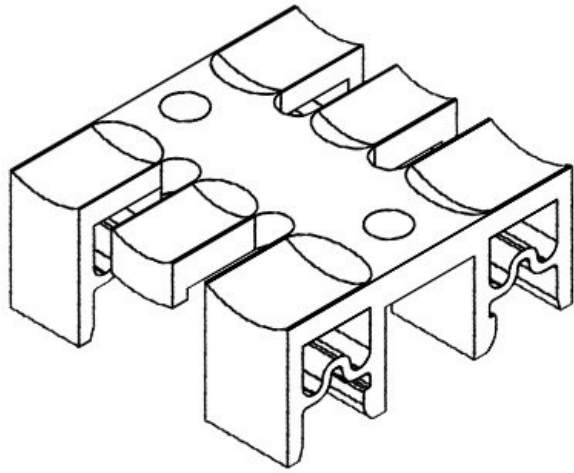
## 产品类型和尺寸

KZL 11



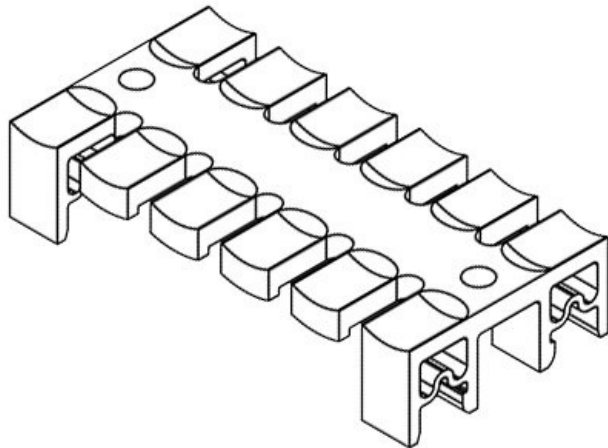
订货号	<b>32250</b>	安装高度	<b>10,7 mm</b>
EAN	<b>4251269300</b>	锯齿数量	<b>1</b>
	<b>912</b>		
包装单位	<b>10</b>		
电缆的数量	<b>1</b>		
长度	<b>11,5 mm</b>		
宽度	<b>39,5 mm</b>		
高度	<b>16,5 mm</b>		

KZL 39



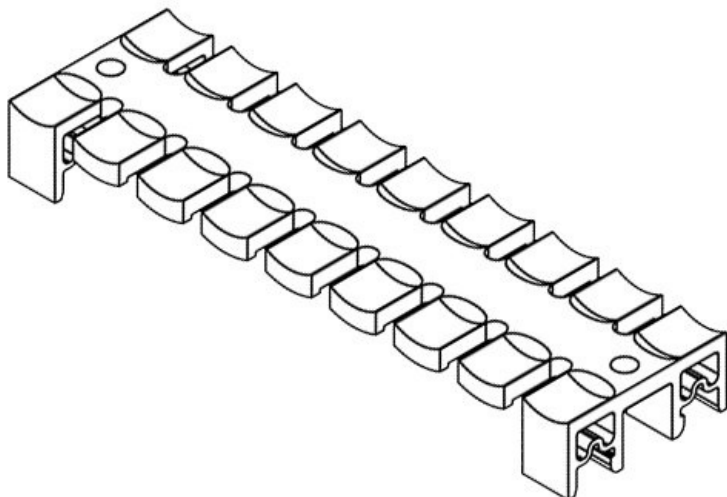
订货号	<b>32260</b>	安装高度	<b>10,7 mm</b>
EAN	<b>4251269300</b>	锯齿数量	<b>3</b>
	<b>943</b>		
包装单位	<b>10</b>		
电缆的数量	<b>3</b>		
长度	<b>38,5 mm</b>		
宽度	<b>39,5 mm</b>		
高度	<b>16,5 mm</b>		

KZL 80



订货号	<b>32262</b>	安装高度	<b>10,7 mm</b>
EAN	<b>4251269300</b>	锯齿数量	<b>6</b>
	<b>967</b>		
包装单位	<b>10</b>		
电缆的数量	<b>6</b>		
长度	<b>79,5 mm</b>		
宽度	<b>39,5 mm</b>		
高度	<b>16,5 mm</b>		

KZL 140



订货号	<b>32264</b>	安装高度	<b>10,7 mm</b>
EAN	<b>4251269300</b>	锯齿数量	<b>9</b>
	<b>981</b>		
包装单位	<b>10</b>		
电缆的数量	<b>9</b>		
长度	<b>139,5 mm</b>		
宽度	<b>39,5 mm</b>		
高度	<b>16,5 mm</b>		

